

# **CAPÍTULO 8**

## **DESENVOLVIMENTO E LANÇAMENTO DE NOVOS PRODUTOS**

**8.1.  
DESENVOLVIMENTO  
DE NOVOS  
PRODUTOS E  
SERVIÇOS:  
PORQUÊ?**

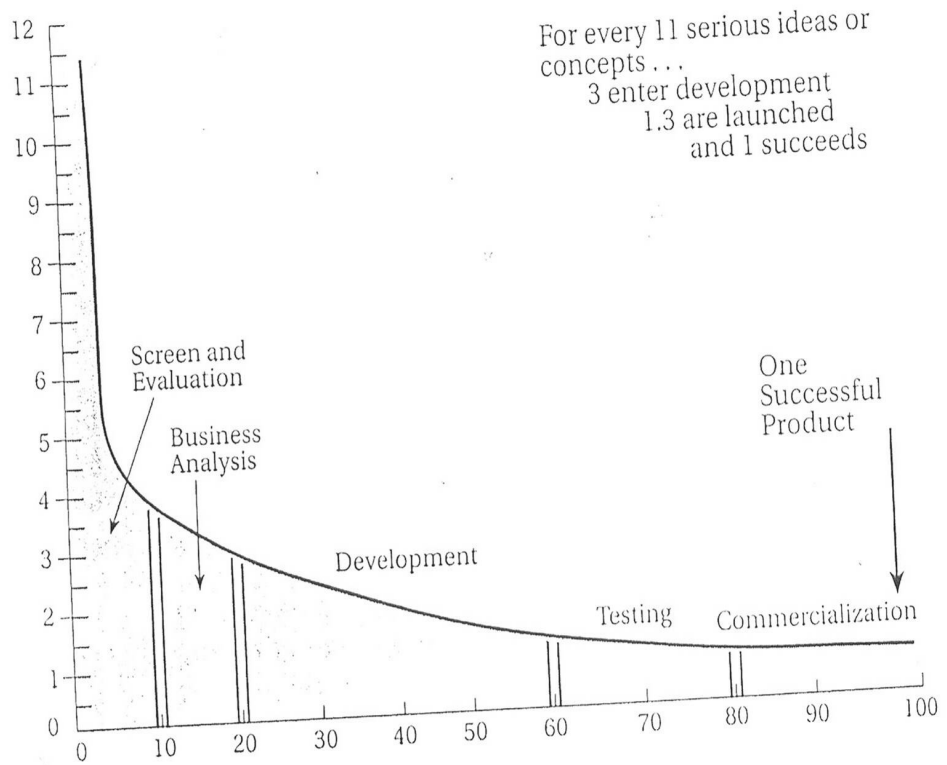
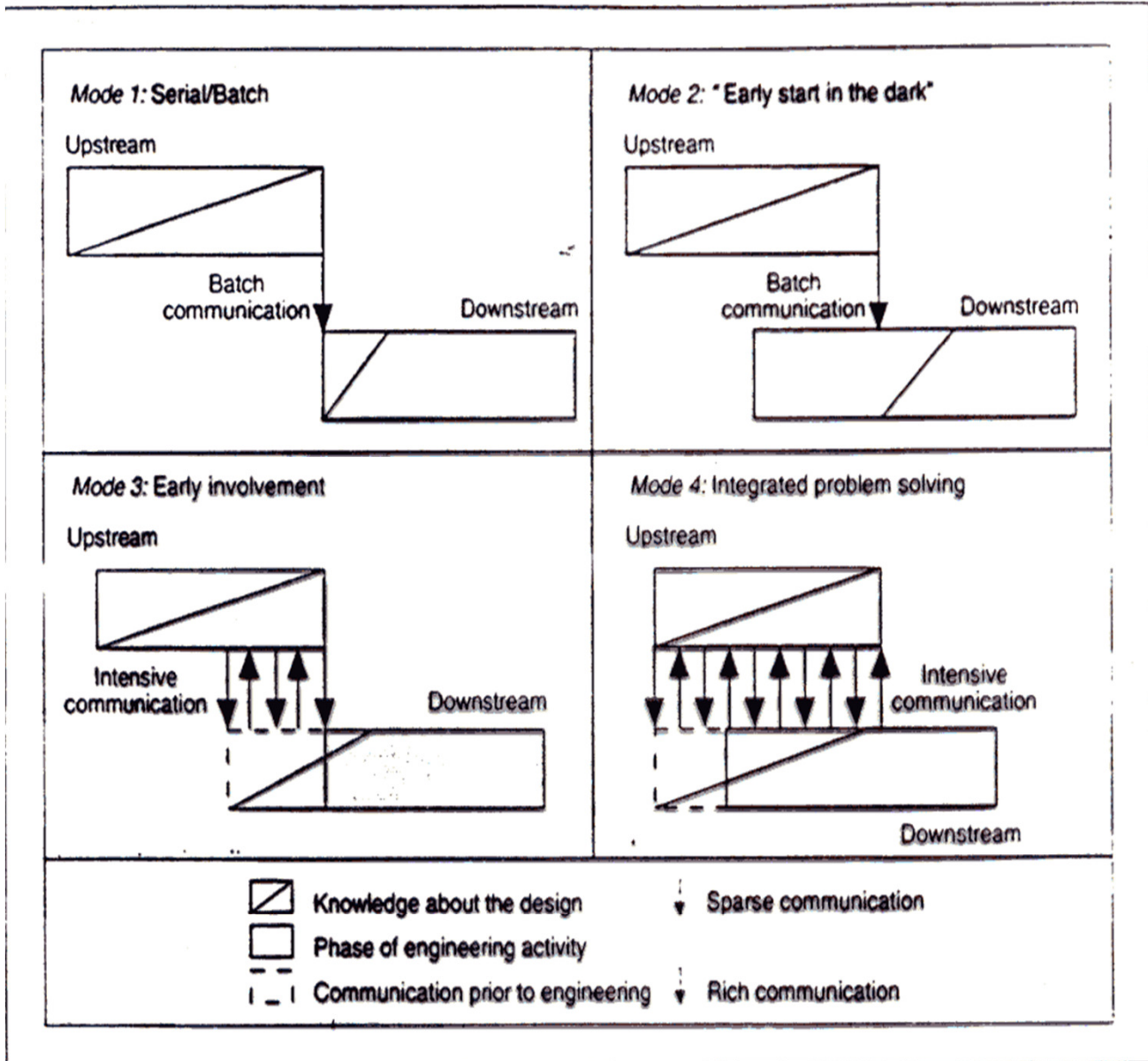


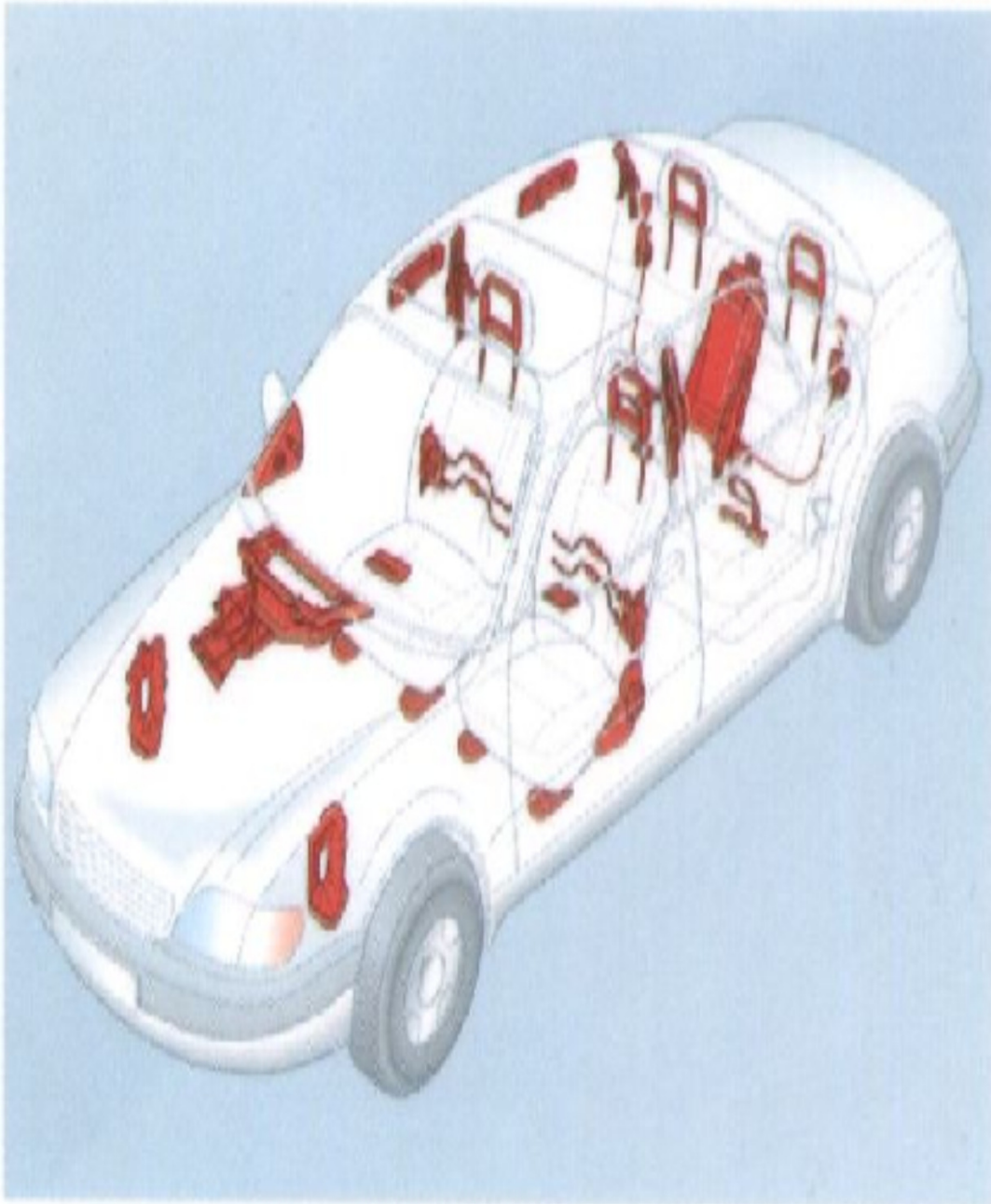
Fig. 4.3. Attrition rate of new product projects  
 Source: Booz et al. (1982), cited in Cooper (1993).

## **8.2. A GESTÃO DO PROCESSO DE DESENVOLVIMENTO DE NOVOS PRODUTOS**



Fonte: Wheelwright & Clark (1994)

Exemplo: Processo de Desenvolvimento de produtos novos no grupo Alemão RSL – Componentes de plástico para a indústria automóvel - 250 produtos diferentes



# Exemplo de Processo de Desenvolvimento de produtos novos no grupo Alemão RSL – Componentes de plástico para a indústria automóvel

**Técnica RSL para plástico e metal:  
Sistemas para a área de automóveis,  
técnicos profissionais e "bricolage"**

**O nosso perfil de desempenho:**

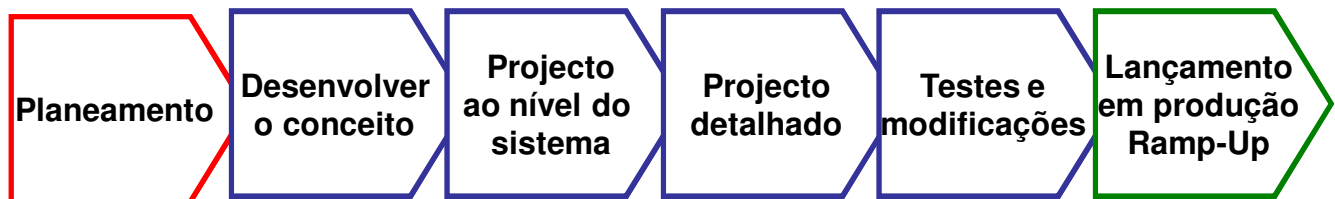


**Gestão da Qualidade**

# ABORDAGENS 'STAGE-GATE'

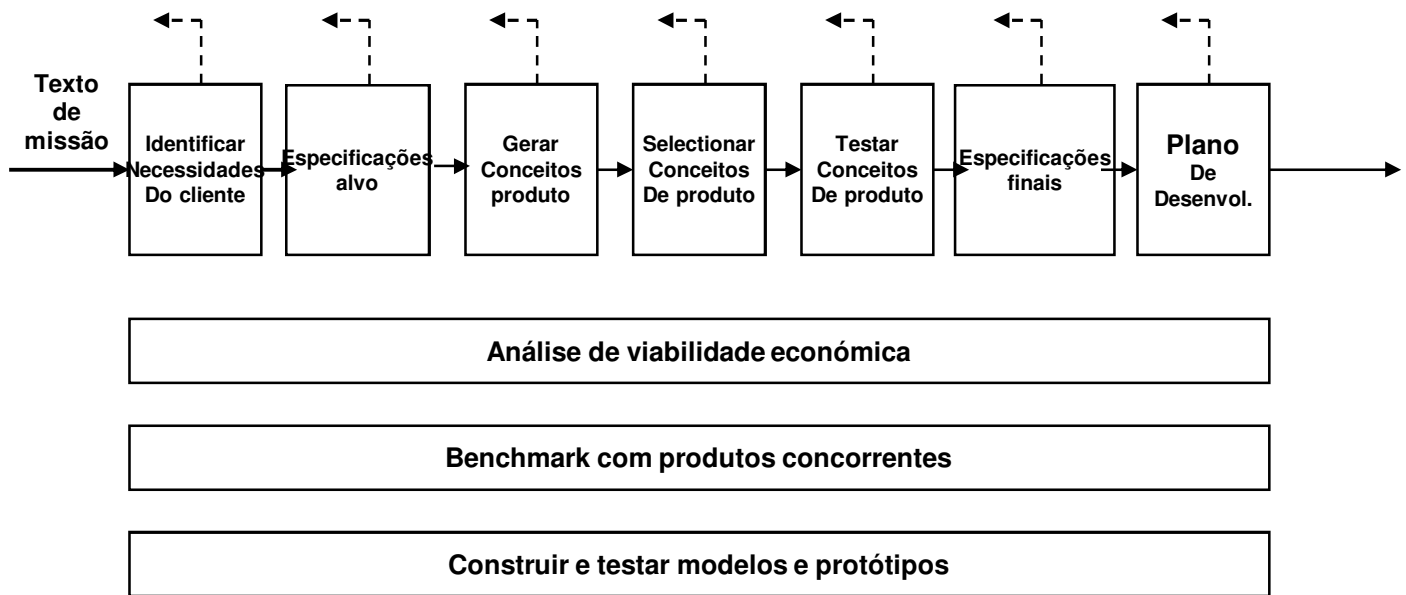


# O modelo do processo de desenvolvimento de produto



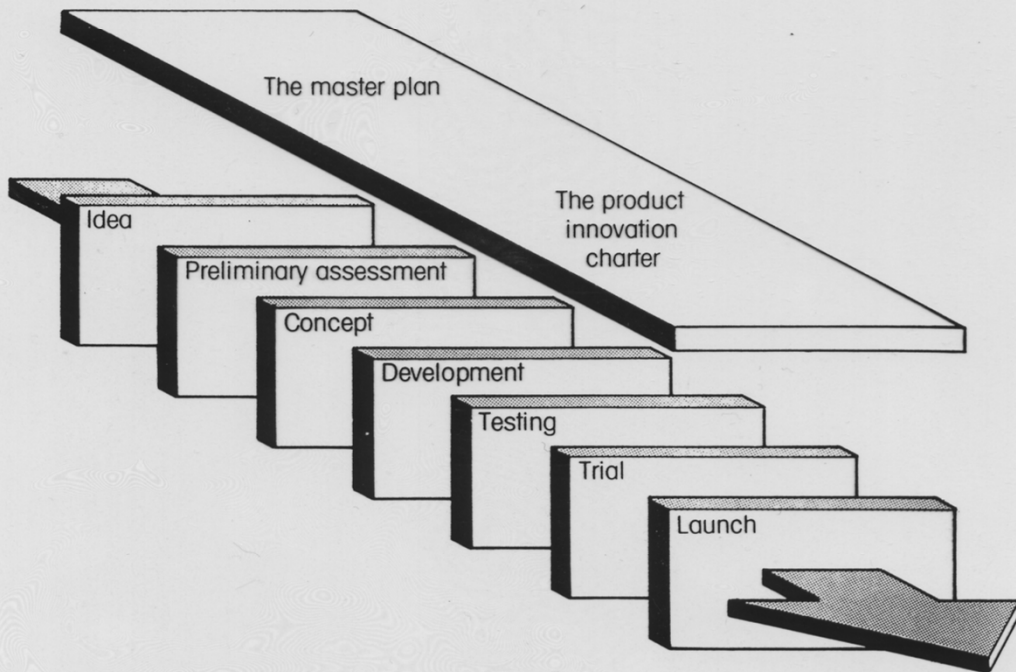
Karl T. Ulrich e Steven D. Epingher (2000)  
*Product Design and Development*, second edition Irwin McGraw-Hill

# O processo de desenvolvimento do conceito



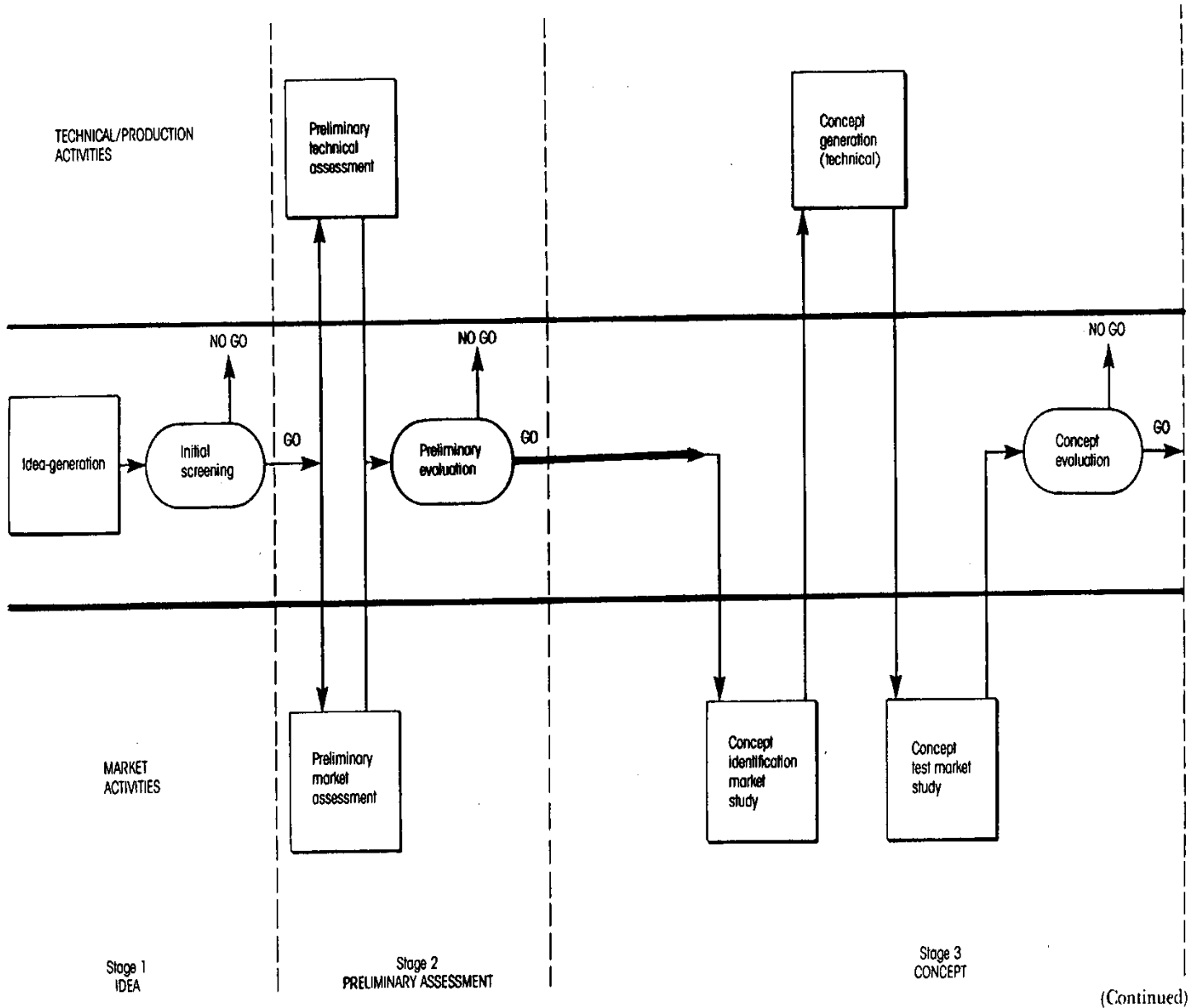
Karl T.Ulrich e Steven D. Epinger (2000)  
*Product Design and Development*, second edition

**THE PRODUCT INNOVATION CHARTER AND THE NEW-PRODUCT GAME PLAN**

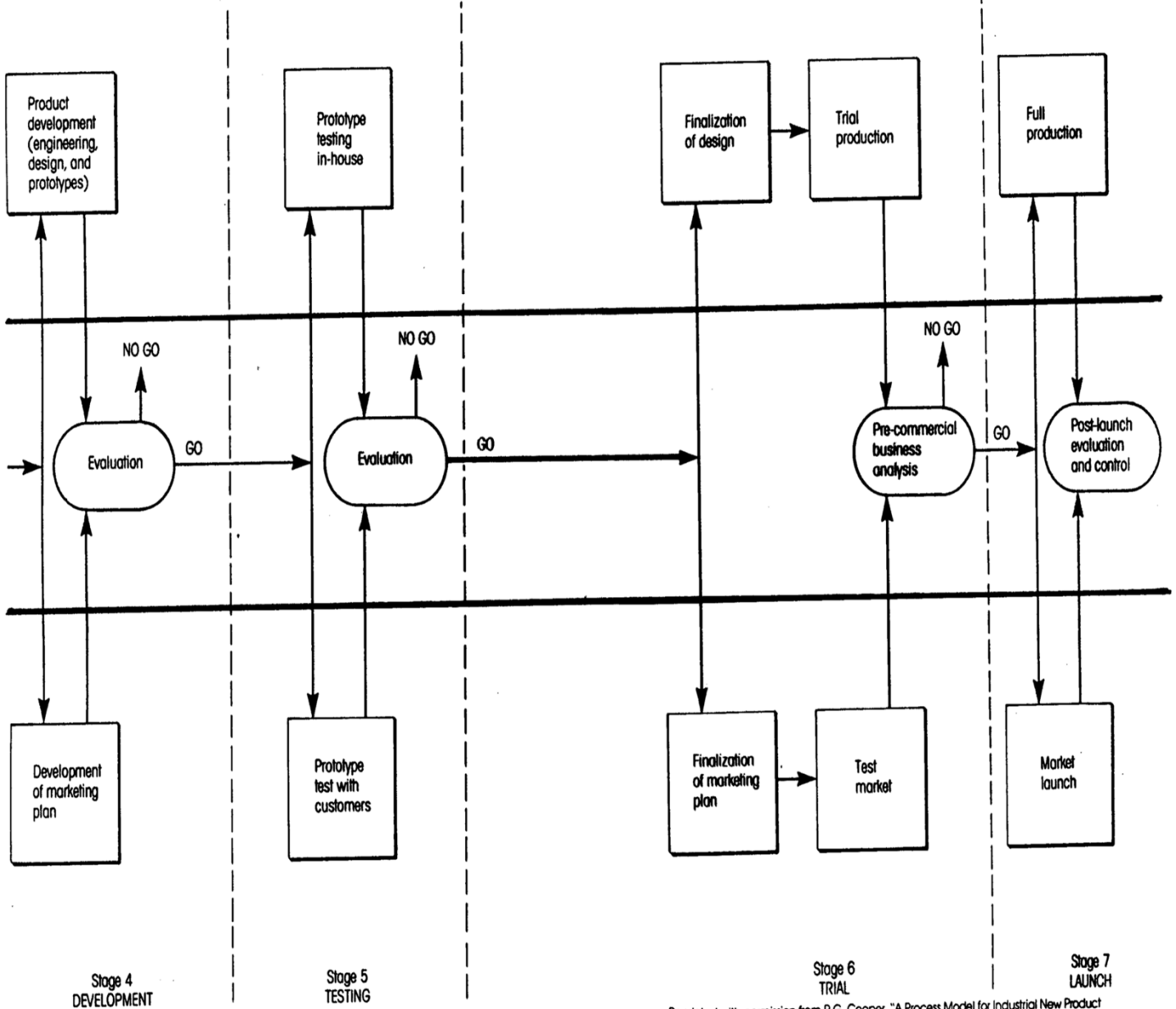


**Fonte:** Cooper (1987)

The Detailed Game Plan

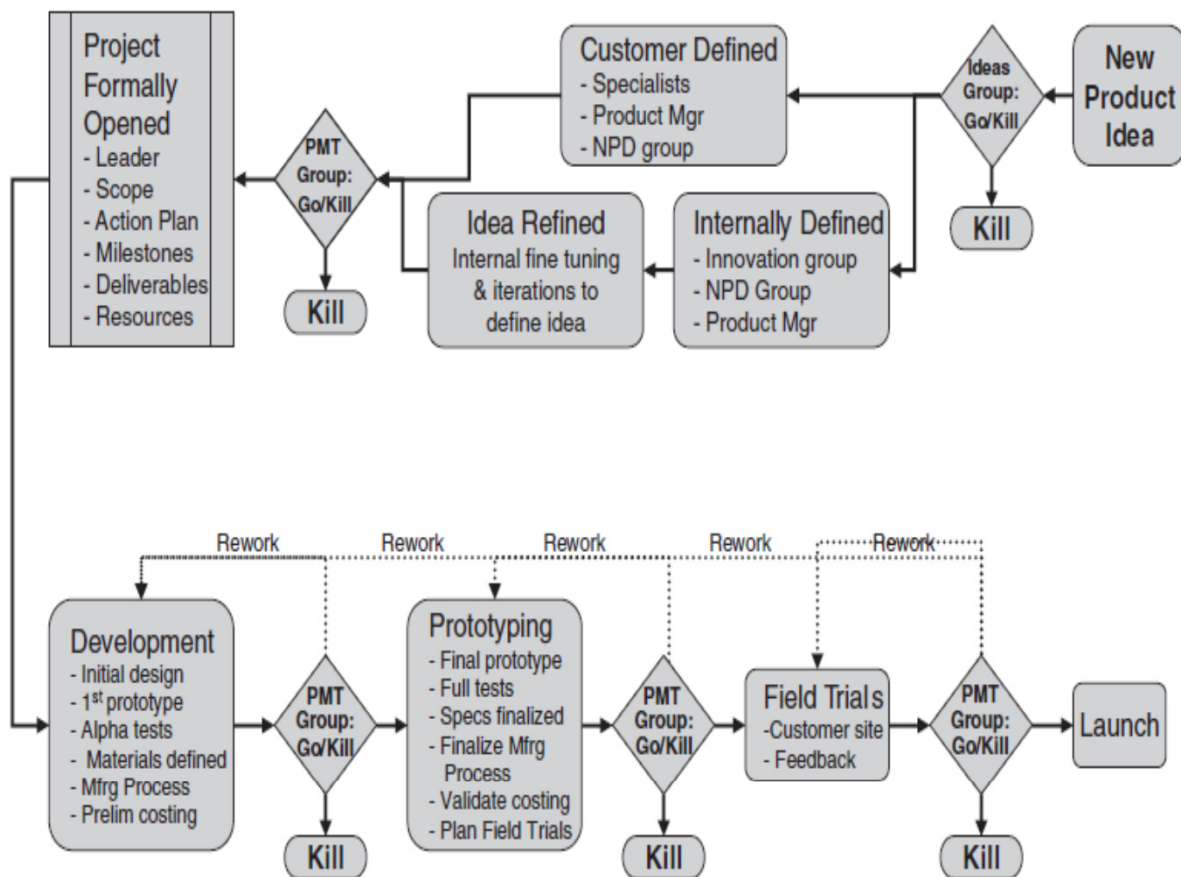


(continued)



Reprinted with permission from R.G. Cooper, "A Process Model for Industrial New Product Development," IEEE Trans. Engineering Management EM-30 (Feb. 1983): 2-11. Copyright © 1984 IEEE.

# STAGE-GATE: UMA VERSÃO MAIS RECENTE



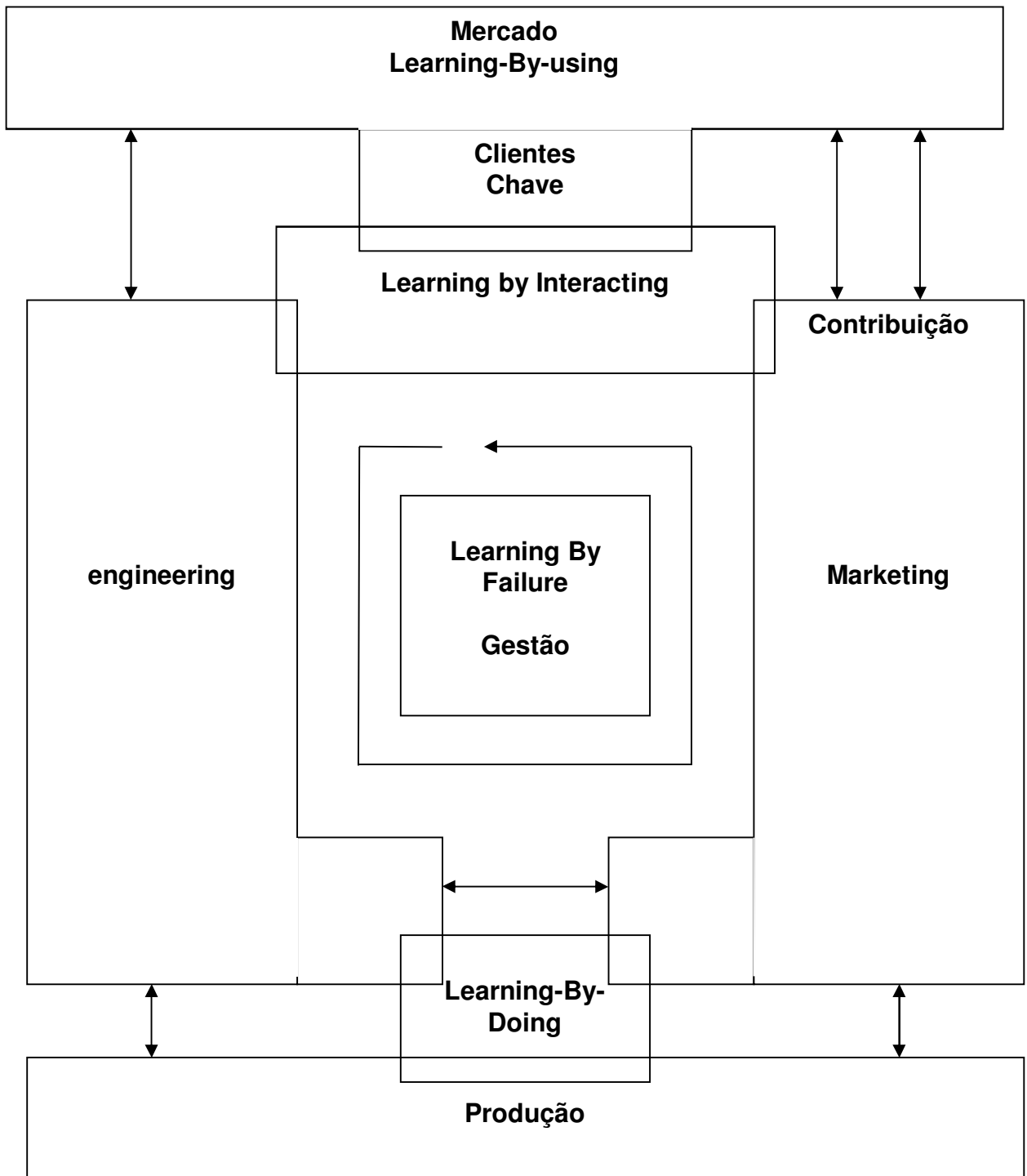
The original process chart was drawn on a 30 foot length of paper, but was reduced in size for this article. Many details of the process were also shown: For example, times to complete each task, as well as deficiencies & road-blocks in the process, were also noted on the original process chart.

Source: A manufacturer of process equipment. Disguised & abbreviated.

Exhibit 6: Example of a “Value Stream Map” of the Current New Product Process

Fonte: Cooper (2008)

UMA PERSPECTIVA MAIS  
COMPLEXA:  
A COMBINAÇÃO DE MÚLTIPLOS  
FACTORES



**Fonte:** Maidique & Zirger (1985), Adaptado



## **8.3. SUCESSO E INSUCESSO NO DESENVOLVIMENTO E LANÇAMENTO DE NOVOS PRODUTOS**

## FACTORES DE SUCESSO NO LANÇAMENTO DE NOVOS PRODUTOS

- PREPARAÇÃO PRÉVIA
- ESCUTAR A VOZ DOS CLIENTES
- VANTAGENS DO PRODUTO
- DEFINIR CLARAMENTE O PRODUTO
- QUALIDADE DAS ACÇÕES DE LANÇAMENTO
- DEFINIR À PARTIDA MOMENTOS DE DECISÃO (AVANÇAR/MORRER) NO PROCESSO DE DESENVOLVIMENTO
- FORMAR EQUIPAS DE PROJECTO TRANS-FUNCIONAIS
- DESENVOLVER UMA ORIENTAÇÃO INTERNACIONAL NO PROCESSO DE DESENVOLVIMENTO DOS PRODUTOS

**Fonte:** Revisão da literatura

## PRINCIPAIS CONCLUSÕES

\*NÃO HÁ NENHUM FACTOR QUE SÓ POR SÍ  
GARANTA O SUCESSO

mas

\*O CONHECIMENTO DO MERCADO É ESSENCIAL  
PARA O ÊXITO

NOMEADAMENTE

\*CONHECIMENTO DAS NECESSIDADES DOS  
UTILIZADORES

\*EFICIÊNCIA NAS ACTIVIDADES DE VENDA E  
PROMOÇÃO DO PRODUTO

\*BOA RELAÇÃO COM OS UTILIZADORES/CLIENTES

**Fonte:** Revisão da literatura

## \*MAS HÁ OUTROS FACTORES IMPORTANTES

\*A INOVAÇÃO COMO TAREFA GLOBAL DA EMPRESA

\*UTILIZAÇÃO DE TÉCNICAS ADEQUADAS DE PLANEAMENTO E GESTÃO DA CONCEPÇÃO E LANÇAMENTO DE NOVOS PRODUTOS

\*BOA COMUNICAÇÃO INTERNA E EXTERNA

\*GESTÃO ABERTA E EMPENHADA

\*EFICIÊNCIA NO DESENVOLVIMENTO DO PRODUTO

\*SINERGIAS

- SINERGIAS DE MARKETING
- SINERGIAS TECNOLÓGICAS

**Fonte:** Revisão da literatura

# FACTORES DE INSUCESSO NO LANÇAMENTO DE NOVOS PRODUTOS

- A ‘ÚLTIMA MARAVILHA DA  
TÉCNICA’ QUE NINGUÉM QUER
- “APUNHALADO PELAS COSTAS”
- A RASTEIRA DAS FALHAS  
TÉCNICAS
- “O BMW EM VEZ DO FIAT”

## **8.4. A IMPORTÂNCIA DA GESTÃO DOS PROJECTOS**

Table 3. Emerged four success dimensions

Success dimension	Measures
1. Project efficiency	Meeting schedule goal Meeting budget goal
2. Impact on the customer	Meeting functional performance Meeting technical specifications Fulfilling customer needs Solving a customer's problem The customer is using the product Customer satisfaction
3. Business success	Commercial success Creating a large market share
4. Preparing for the future	Creating a new market Creating a new product line Developing a new technology

**Fonte:** Shenhar *et alii* (2001)

Table 4. Description of success dimensions for various project types

Success dimension	Project type: level of technological uncertainty			
	Low-tech	Medium-tech	High-tech	Super high-tech
Project efficiency	Critical	Important	Overruns acceptable	Overruns most likely
Impact on customer	Standard product	Functional product, added value	Significantly improved capabilities	Quantum leap in effectiveness
Business success	Reasonable profit	Profit, return on investment	High profits, market share	High, but may come later Market leader
Preparing for the future	Almost none	Gain additional capabilities	New product line, new markets	Leadership—core and future technologies

**Fonte:** Shenhar *et alii* (2001)



# ELEMENTOS BÁSICOS DO PROCESSO DE DESENVOLVIMENTO DE NOVOS PRODUTOS (SEGUNDO TAKEUCHI & NONAKA, 1986)

- **Gerar Factores de Instabilidade**  
("A necessidade aguça o engenho")
- **Equipas de Projecto Auto-Organizadas**  
Autonomia – Auto-transcendência –  
Fertilização cruzada
- **Fases de Desenvolvimento  
Sobrepostas**
- **Aprendizagem Múltipla**
- **Controlo Subtil**
- **Transferência da Aprendizagem**

# MANUFACTURING VISION GROUP

- **CHAPARRAL STEEL**
- **DIGITAL**
- **EASTMAN KODAK**
- **FORD**
- **HEWLETT-PACKARD**
- **HARVARD**
- **M.I.T.**
- **PURDUE**
- **STANFORD**

**Fonte:** Harvard Business Review, Sept-Oct. 1994

# CARACTERÍSTICAS BÁSICAS DOS PROJECTOS BEM SUCEDIDOS

- 1) Assentam nas Capacidades Nucleares da Empresa**
- 2) Existência de uma Perspectiva Clara do Futuro – de uma “Visão Orientadora”**
- 3) Organização e Liderança**
- 4) Existência de Empenramento por parte dos Membros da Equipa**
- 5) Procura de Melhorias**
- 6) Recursos a Modelos, Protótipos e Simulações em Computador**
- 7) Integração, entre todas as Unidades e Divisões Funcionais Envolvidas no Projecto**

**DESENVOLVIMENTO  
DE NOVOS  
PRODUTOS NAS PME  
PORTUGUESAS**

# DESENVOLVIMENTO DE NOVOS PRODUTOS NAS PME PORTUGUESAS

- o OS PERÍODOS DE CRISE ESTIMULAM A INOVAÇÃO
- o OS PROCESSOS DE DESENVOLVIMENTO DE NOVOS PRODUTOS VARIAM CONSOANTE A INDÚSTRIA E O POSICIONAMENTO COMPETITIVO DAS EMPRESAS
- o O RITMO DE LANÇAMENTO DE NOVOS PRODUTOS É INFLUENCIADO PELA ESTRATÉGIA TECNOLÓGICA

# LANÇAMENTO DE NOVOS PRODUTOS E ESTRATÉGIA TECNOLÓGICA

ESTRATÉGIA TECNOLÓGICA	LANÇAMENTO DE NOVOS PRODUTOS			
	Raro	Ocasional	Frequente	Sistemático
Tradicional	●	● ● ●		
Dependente	●	● ●	●	
Especialista Produto				● ● ● ● ●
Especialista Aplicações			● ●	
Especialista Parceiro		●	●	● ● ●

Quadro 7.3. - Lançamento Novos Produtos e Estratégia Tecnológica

Fonte: Simões (1997)